

Disk green&clean Huvdiskmaskin, Isolerad, med Filtersystem

Produkt # _____

Modell # _____

Namn # _____

SIS # _____

AIA # _____



504259 (EHT81)

Green & Clean
Huvdiskmaskin, isolerad,
CLEAR BLUE Filtersystem &
Inbyggd sköljmedelpump,
80korgar/h - 400 V/3N/50
Hz

Kort specifikation

Pos.

green&clean huvdiskmaskin för fin- och grovdisk, med WASH SAFE kontroll. Isolerad. Använder 2liter vatten/disk. 84°C sköljtemperatur och tryck garanterat av atmosfärisk genomströmmare och skölj pump. Två roterande rostfria diskarmar. CLEAR BLUE filtreringssystem tar bort merparten av smutsen från diskvattnet. Konstruktion i rostfritt stål 304 inklusive den isolerade huven, front/sidopaneler, disktank, tankfilter, disk- & sköljarmar. Diskmaskinen innehåller avloppspump och sköljmedelpump. Justerbara ben.

Huvudfunktioner

- CLEAR BLUE filtersystem ger renare diskvatten och aktivare diskmedel vilket ger bättre diskresultat och lägre driftskostnader.
- Inbyggd atmosfärisk genomströmmare ökar temperaturen på inkommande vatten till minst 84° för en hygienisk sköljning. Ingen extern förstärkare krävs. Konstant temperatur på 84° under hela sköljprogrammet oavsett inkommande vattentryck.
- Grön lampa för "WASH SAFE CONTROL" bekräftar att disken har sköljts ordentligt.
- Temperaturspärri garanterar temperaturen på både disken och sköljning.
- Inbyggd Soft Start-funktion som ger extra skydd åt känsliga föremål.
- Vinklade diskarmar och tak för att undvika att diskvatten droppar på rena tallrikar under sköljcykeln, vilket garanterar sköljresultatet.
- Programmet kan när som helst avbrytas genom att man lyfter på huven.
- Automatiskt självrengöringsprogram och självdränerande stående diskpump och genomströmmare för att undvika bakteriebildning.
- Elektronisk kontroll med egendiagnos för service samt automatiskt program för invändig rengöring.
- Inbyggd sköljmedelpump.
- Genomströmmarens effektinställning ändras enkelt från kontrollpanelen för att underlätta för teknikern vid sänkning av den totalt installerade effekten, utan att öppna maskinen.
- Trefas elektrisk anslutning, omvändbar till enfas på plats.
- IP25-skydd mot vatten och fasta föremål.
- Överensstämmer med NSF/ANSI 3 och DIN 10512.
- Maximal kapacitet pertimma är 80 diskbackar eller 1440 tallrikar (i högproduktivitetsläget). Det är även enkelt att byta till hygienlägen (NSF/ANSI 3) genom ett knapptryck. Då är istället kapaciteten på 63 diskbackar eller 1134 tallrikar.
- 45/84/150 sekunders cykler (högproduktivitetsläget); 57/84/150 sekunders cykler (NSF/ANSI 3-läget).

Konstruktion

- Kraftig konstruktion i rostfritt stål. Invändigt utrymme samt utvändiga paneler i rostfritt stål (304).
- Pressad tank framtill för att underlätta rengöring.
- Isolerad huv.
- Specialdesignade disk-/sköljarmar och munstycken i rostfritt stål ger överlägset diskresultat.
- Roterande utbytbara disk-/sköljarmar i rostfritt stål över och under korgen, skruva loss för enkel rengöring.
- Förberedd för implementering av HACCP-system.
- Elementskydd från överhettning och låg vattennivå.
- Enhet som inkluderar tömningpump och sköljmedelpump.

Hållbarhet





Electrolux
PROFESSIONAL

**Disk
green&clean Huvdiskmaskin,
Isolerad, med Filtersystem**

- Kräver endast 2 liter vatten per diskprogram vilket ger låg energi-, vatten-, diskmedels- och sköljmedelsförbrukning.

- .

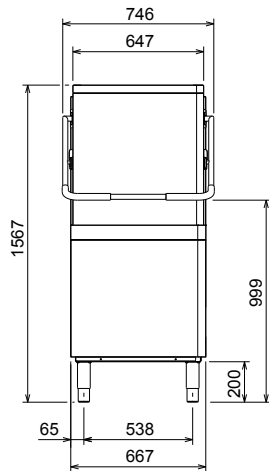
Medföljande tillbehör

- 2 av Bestickhållare. Gul. PNC 864242
- 1 av Diskkorg för 18 flata tallrikar. Gul. PNC 867002
- 1 av Diskkorg för glas och koppar. Blå. PNC 867007

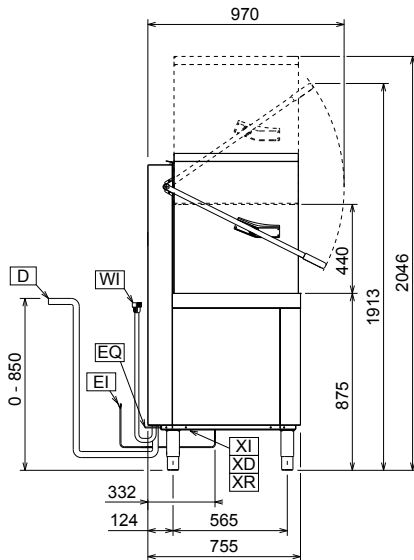
Övriga Tillbehör

- 8 st besticksbehållare i plast PNC 780068
- Vattenavhårdare, extern, manuell, 12 lit. PNC 860412
- Vattenavhårdare, extern, automatisk, 8 lit. PNC 860413
- 20 l extern manuell avhårdare PNC 860430
- CONNECTIVITY KIT FÖR DUBBELISOLERAD HUVDISKMASKIN (ECAP) PNC 864007
- Kit för inkommande vattenanslutning i rostritt utförande. PNC 864016
- Filter för delvis avhärdning brita clean standard PNC 864017
- Set för mätning av total/temporär vattenhärdhet PNC 864050
- Bestickhållare. Gul. PNC 864242
- Avmineraliseringsfilter brita clean extra PNC 864367
- Diskmedelpump för huvdiskmaskin PNC 864369
- Frontmonterad kontrollpanel för manuell isolerad huvdiskmaskin. (passar ej automathuv) PNC 864372
- Utvändig omvänd osmosiskt reningsfilter för underbänks- och huvdiskmaskiner med atmosfärisk genomströmmare. Inkommande vatten max 30 grader. PNC 864388
- Tryckreducerare för enkeltank PNC 864461
- Kit för att diska friteringskorg PNC 864463
- Kit med 100 mm ben för huvdiskmaskin PNC 864464
- ZERO LIME device kit med pump och air gap för huvdiskmaskin PNC 864526
- Kit för parmontage av 2 st manuella huvdiskmaskiner. PNC 865264
- Extra stark korghållare för huvdiskmaskin PNC 865493
- 4 st besticksbehållare i plast PNC 865574
- Diskkorg för brickor / kantiner 530X370 mm PNC 866743
- Diskkorg för 12 djupa tallrikar. Grön. PNC 867000
- Diskkorg för 18 flata tallrikar. Gul. PNC 867002
- Diskkorg för glas och koppar. Blå. PNC 867007
- Diskkorg, brun, för bestick PNC 867009
- Täckgaller för små och lätta saker (500x500 korg) PNC 867016
- Diskkorg för 25 glas, h 120 mm PNC 867021
- Diskkorg för 16 glas h 70 mm, diam 100 mm PNC 867023
- Diskkorg Semi-Professionell 500x500x190 mm PNC 867024
- Diskkorg för 16 glas, h 220 mm PNC 867040

Front

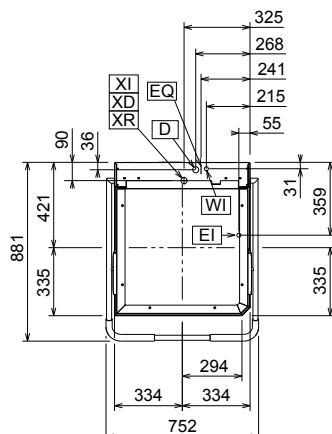


Sida



CWII = Kallvatten
 D = Avlopp
 EI = Elektrisk anslutning
 EO = Eluttag
 HWI = Varmvatten
 WI = Vatten inlopp
 XR = Sköljmedelsanslutning

Topp



Elektricitet

Spänning:	400 V/3N ph/50 Hz
504259 (EHT8I)	
Omställningsbar till:	230V 1N~; 230V 3~
Anslutningseffekt:	9.9 kW
Reducerbar installerad Effekt:*	6.9 kW
Effekt genomströmmare:	9 kW
Genomströmmare reducerbar till:	6 kW
Värmeelement i tank:	3 kW

Vatten

Dimension avloppsanslutning	20.5mm
Tryck inkommande vatten:	0.5-7 bar
Storlek genomströmmare (liter):	12
Tankvolym (liter):	24

Viktig information

Antal program:	3
Tid/program:	45/84/150 sek.
Tid/program	57/84/150 sek.
Korgar/h - high productivity:	80
Korgar/h - ETL Sanitation	63
Tallrikar/h - high productivity:	1440
Tallrikar/h - ETL Sanitation:	1134
Disktemperatur - high productivity:	55-65 °C
Disktemperatur - ETL Sanitation:	75 °C
Sköljtemperatur (min):	84 °C
Nettovikt:	117 kg
Fraktvikt:	130 kg
Fraktvolym:	1.23 m ³
Transportmått (bxdxh):	920x780x1710 mm

* Enligt standard på marknaden anges kapacitet med en inkommande vattentemperatur på 50°C. Om inkommande vattentemperatur är 65°C kan effekten reduceras med 3kW utan att sänka kapaciteten.

NOTERA:

Om inkommande vattentemperatur är lägre än 50°C är det nödvändigt att begära högre effekt för att behålla kapaciteten.

Frånluft

Latent värme:	500 W
Sentive värme:	2000 W

Hållbarhetsdata

Temperatur inkommande vatten:	10-65 °C
Vattenförbrukning per cykel (liter):	2
Ljudnivå:	<63 dBA

